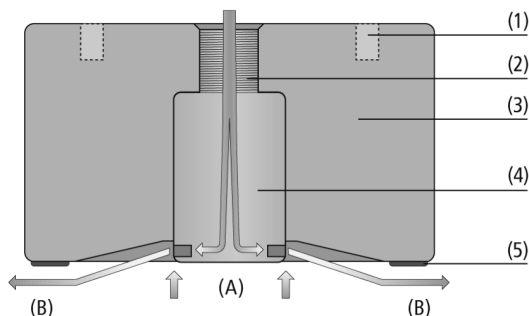


Плавающие присоски SBS

Диаметр (Ø) от 10 до 120 мм



Плавающие присоски SBS



Конструкция системы Плавающие присоски SBS

Пригодность для применения в конкретных отраслях промышленности

Применения

- Плавающая присоска для перемещения и отделения очень тонких заготовок без деформации (например, пленка, бумага, древесный шпон)
- Перемещение очень пористых заготовок (например, печатных плат)
- Перемещение высокочувствительных заготовок (например, полупроводниковых пластин, солнечных батарей)

Конструкция

- Подключение с помощью четырех монтажных резьбовых соединений сверху (1); вертикальное (2) и горизонтальное подключение сжатого воздуха
- Корпус из анодированного алюминия со встроенным соплом Бернулли (3)
- Поточный элемент (4) в двух версиях: Стандартный расход SF для герметичных заготовок и Высокий расход HF для более высокой компенсации утечек на пористых заготовках
- Не оставляющий следов резиновый буфер из специального материала HT1 на нижней стороне присоски (5)
- Опционально с центральной поддержкой (SBS-40 и SBS-60)
- Вакуум (A), отработанный воздух (B)

Плавающие присоски SBS

Диаметр (Ø) от 10 до 120 мм



Плавающие присоски SBS используются для перемещения тонкого шпона

Основные характеристики продукта

- Работа без эжектора: вакуум создается по принципу Бернулли
- Перемещение выполняется с малым контактом, потому что присоска «парит» на воздушной подушке
- Эффективная компенсация утечки благодаря высокому расходу при слабом вакууме
- Безопасное отделение друг от друга тонких пористых заготовок
- Буфер из эластомера НТ1 на нижней поверхности присоски оптимально принимает на себя поперечные усилия

Код кодового обозначения Плавающие присоски SBS

SBS	-	40	-	SF	-	G1/8-IG	-	CS	-	AL
1		2		3		4		5		6

1 - Краткое обозначение

Код	Тип
SBS	SBS

2 - Диаметр

Код	Диаметр в мм
10...120	Ø от 10 до 120

3 - Струйный элемент

Код	Тип
HF	High Flow
SF	Standard Flow

4 - Соединение

Код	Соединение
M5-IG	M5-IG (IG = Внутренняя)
G1/8-IG	G1/8-IG

5 - Дополнение ассортимента продукции

Код	Тип
CS	Центральная опора

6 - Материал

Код	Материал
AL	Алюминий

Плавающая присоска SBS поставляется в сборе. Сборка состоит из:

- Плавающая присоска типа SBS — доступна в различных диаметрах
- Эластомерный буфер из материала НТ1
- Опциональное добавление продукта: центральная опора

Доступные запасные части: резиновый буфер, фрикционное кольцо

Плавающие присоски SBS

Диаметр (Ø) от 10 до 120 мм

Данные для заказа Плавающие присоски SBS

Тип	№ детали.
SBS 10 SF M5-IG AL	10.01.01.12986
SBS 20 HF M5-IG AL	10.01.01.12650
SBS 20 SF M5-IG AL	10.01.01.12633
SBS 30 HF M5-IG AL	10.01.01.12651
SBS 30 SF M5-IG AL	10.01.01.12636
SBS 40 HF G1/8-IG AL	10.01.01.12653
SBS 40 SF G1/8-IG AL	10.01.01.12638
SBS 40 SF G1/8-IG CS AL	10.01.01.12776
SBS 60 HF G1/8-IG AL	10.01.01.12655
SBS 60 SF G1/8-IG AL	10.01.01.12641
SBS 60 SF G1/8-IG CS AL	10.01.01.12777
SBS 100 HF G1/8-IG AL	10.01.01.12689
SBS 100 SF G1/8-IG AL	10.01.01.12688
SBS 120 HF G1/8-IG AL	10.01.01.13139
SBS 120 SF G1/8-IG AL	10.01.01.13136

Данные для заказа Запасные части Плавающие присоски SBS

Тип	Запасные части		№ детали.
SBS 20 HF M5-IG AL	Резиновый буфер	REIB-FL SBS HT1-60	10.01.01.12585
SBS 20 SF M5-IG AL	Резиновый буфер	REIB-FL SBS HT1-60	10.01.01.12585
SBS 30 HF M5-IG AL	Резиновый буфер	REIB-FL SBS HT1-60	10.01.01.12585
SBS 30 SF M5-IG AL	Резиновый буфер	REIB-FL SBS HT1-60	10.01.01.12585
SBS 40 HF G1/8-IG AL	Резиновый буфер	REIB-FL SBS HT1-60	10.01.01.12593
SBS 40 SF G1/8-IG AL	Резиновый буфер	REIB-FL SBS HT1-60	10.01.01.12593
SBS 40 SF G1/8-IG CS AL	Резиновый буфер	REIB-FL SBS HT1-60	10.01.01.12593
SBS 60 HF G1/8-IG AL	Резиновый буфер	REIB-FL SBS HT1-60	10.01.01.12593
SBS 60 SF G1/8-IG AL	Резиновый буфер	REIB-FL SBS HT1-60	10.01.01.12593
SBS 60 SF G1/8-IG CS AL	Резиновый буфер	REIB-FL SBS HT1-60	10.01.01.12593
SBS 100 HF G1/8-IG AL	Резиновый буфер	REIB-FL SBS HT1-60	10.01.01.12593
SBS 100 SF G1/8-IG AL	Резиновый буфер	REIB-FL SBS HT1-60	10.01.01.12593
SBS 120 HF G1/8-IG AL	Резиновый буфер	REIB-FL SBS HT1-60	10.01.01.12593
SBS 120 SF G1/8-IG AL	Резиновый буфер	REIB-FL SBS HT1-60	10.01.01.12593

Тип	Запасные части		№ детали.
SBS 40 SF G1/8-IG CS AL	Центральная опора	REIB-FL SBS HT1-60	10.01.01.12780
SBS 60 SF G1/8-IG CS AL	Центральная опора	REIB-FL SBS HT1-60	10.01.01.12780

Тип	Запасные части		№ детали.
SBS 10 SF M5-IG AL	Фрикционное кольцо	REIB-RING SBS 10 HT1-60	10.01.01.12999

Данные для заказа Аксессуары Плавающие присоски SBS

Тип	Аксессуары		№ детали.
SBS 10 SF M5-IG AL	Соединение поперечной балки	HTR-STA 47 1N D10/16 FL	10.08.03.00085

Плавающие присоски SBS

Диаметр (Ø) от 10 до 120 мм

Технические данные Плавающие присоски SBS

Тип	Сила удержания [N]*	Потребление воздуха [л/мин] [l/min]**	Диапазон давления (рабочее давление) [бар]	Температура эксплуатации [°C]	Вес [g]
SBS 10 SF M5-IG AL	1.4	85	1,0 ... 6,0 бар	0 ... 80 °C	8
SBS 20 HF M5-IG AL	3.0	140	1,0 ... 6,0 бар	0 ... 80 °C	12
SBS 20 SF M5-IG AL	2.0	100	1,0 ... 6,0 бар	0 ... 80 °C	12
SBS 30 HF M5-IG AL	5.0	140	1,0 ... 6,0 бар	0 ... 80 °C	31
SBS 30 SF M5-IG AL	4.0	100	1,0 ... 6,0 бар	0 ... 80 °C	31
SBS 40 HF G1/8-IG AL	10.5	190	1,0 ... 6,0 бар	0 ... 80 °C	51
SBS 40 SF G1/8-IG AL	6.5	100	1,0 ... 6,0 бар	0 ... 80 °C	51
SBS 40 SF G1/8-IG CS AL	6.5	100	1,0 ... 6,0 бар	0 ... 80 °C	53
SBS 60 HF G1/8-IG AL	18.5	225	1,0 ... 6,0 бар	0 ... 80 °C	118
SBS 60 SF G1/8-IG AL	13.0	150	1,0 ... 6,0 бар	0 ... 80 °C	118
SBS 60 SF G1/8-IG CS AL	13.0	150	1,0 ... 6,0 бар	0 ... 80 °C	120
SBS 100 HF G1/8-IG AL	55.5	420	1,0 ... 6,0 бар	0 ... 80 °C	295
SBS 100 SF G1/8-IG AL	46.0	225	1,0 ... 6,0 бар	0 ... 80 °C	295
SBS 120 HF G1/8-IG AL	104.0	420	1,0 ... 6,0 бар	0 ... 80 °C	390
SBS 120 SF G1/8-IG AL	89.0	225	1,0 ... 6,0 бар	0 ... 80 °C	390

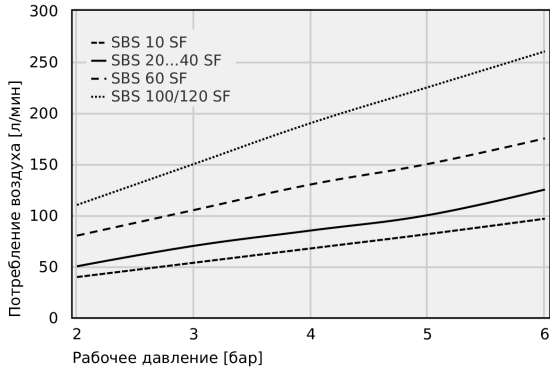
*Указанные значения относятся к рабочему давлению 5 бар, измеренному на герметичной заготовке. Фактические значения могут отличаться в зависимости от свойств заготовки.

**Указанные значения относятся к рабочему давлению 5 бар, измеренному на герметичной заготовке. Фактические значения могут отличаться в зависимости от свойств заготовки.

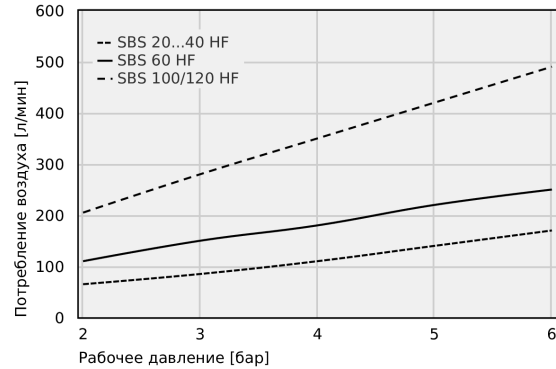
Плавающие присоски SBS

Диаметр (Ø) от 10 до 120 мм

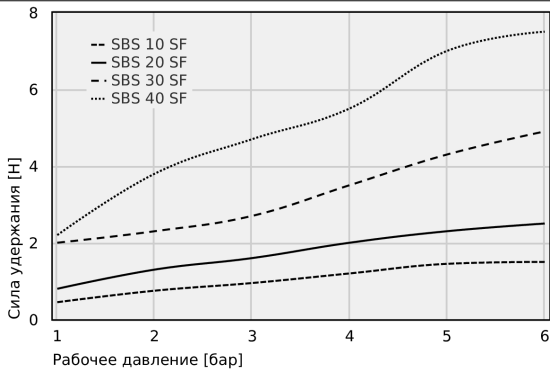
Рабочие характеристики Плавающие присоски SBS



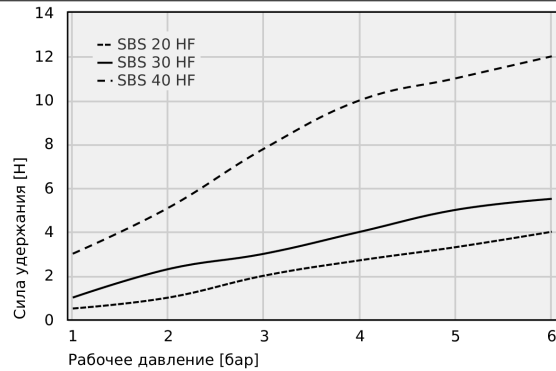
Потребление воздуха



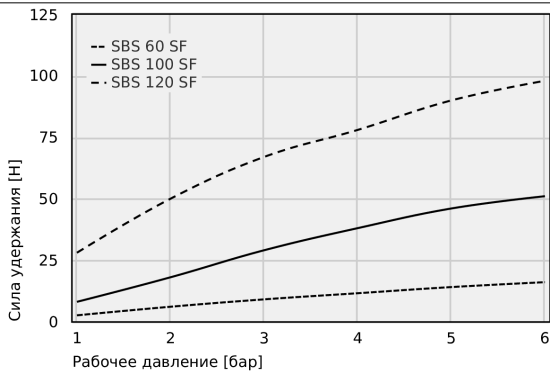
Потребление воздуха



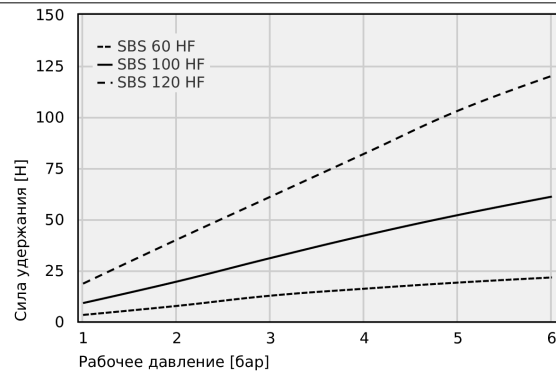
Сила удержания



Сила удержания



Сила удержания



Сила удержания

Плавающие присоски SBS

Диаметр (Ø) от 10 до 120 мм

Потребление воздуха

Тип	2	3	4	5	6
SBS 10 SF	39.50	53.50	67.50	81.50	96.50
SBS 20...40 SF	50.00	70.00	85.00	100.00	125.00
SBS 60 SF	80.00	105.00	130.00	150.00	175.00
SBS 100/120 SF	110.00	150.00	190.00	225.00	260.00

Тип	2	3	4	5	6
SBS 20...40 HF	65	85	110	140	170
SBS 60 HF	110	150	180	220	250
SBS 100/120 HF	205	280	350	420	490

Сила удержания

Тип	1	2	3	4	5	6
SBS 10 SF	0.45	0.75	0.95	1.20	1.45	1.50
SBS 20 SF	0.80	1.30	1.60	2.00	2.30	2.50
SBS 30 SF	2.00	2.30	2.70	3.50	4.30	4.90
SBS 40 SF	2.20	3.80	4.70	5.50	7.00	7.50

Тип	1	2	3	4	5	6
SBS 20 HF	0.50	1.00	2.00	2.70	3.30	4.00
SBS 30 HF	1.00	2.30	3.00	4.00	5.00	5.50
SBS 40 HF	3.00	5.10	7.80	10.00	11.00	12.00

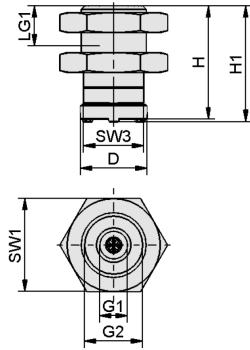
Тип	1	2	3	4	5	6
SBS 60 SF	2.50	6.00	9.00	11.50	14.00	16.00
SBS 100 SF	8.00	18.00	29.00	38.00	46.00	51.00
SBS 120 SF	28.00	50.00	67.00	78.00	90.00	98.00

Тип	1	2	3	4	5	6
SBS 60 HF	3.20	7.60	12.60	16.00	19.00	21.50
SBS 100 HF	9.00	19.50	31.00	42.00	52.00	61.00
SBS 120 HF	18.50	40.00	61.00	82.00	103.00	120.00

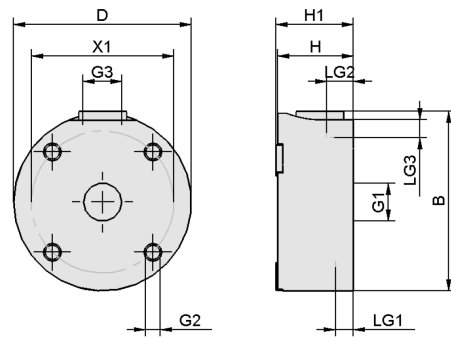
Плавающие присоски SBS

Диаметр (Ø) от 10 до 120 мм

Конструктивные данные Плавающие присоски SBS



SBS 10



SBS 20...120

Плавающие присоски SBS

Диаметр (Ø) от 10 до 120 мм

Конструктивные данные Плавающие присоски SBS

Тип	B [mm]	D [mm]	G1	G2		H [mm]	H1 [mm]	LG1 [mm]	LG2 [mm]	LG3 [mm]	SW1 [mm]	SW3 [mm]	X1 [mm]
SBS 10 SF M5-IG AL	-	10	M5-F	G1/8"-M	-	17	17.4	5	-	-	14	9	-
SBS 20 HF M5-IG AL	22.2	20	M5-F	M3-F	M5-F	17	17.5	5	6	6	-	-	15
SBS 20 SF M5-IG AL	22.2	20	M5-F	M3-F	M5-F	17	17.5	5	6	6	-	-	15
SBS 30 HF M5-IG AL	32.0	30	M5-F	M4-F	M5-F	17	17.5	5	6	6	-	-	22
SBS 30 SF M5-IG AL	32.0	30	M5-F	M4-F	M5-F	17	17.5	5	6	6	-	-	22
SBS 40 HF G1/8- IG AL	41.0	40	G1/8"-F	M4-F	G1/8"-F	17	17.4	5	6	6	-	-	32
SBS 40 SF G1/8- IG AL	41.0	40	G1/8"-F	M4-F	G1/8"-F	17	17.4	5	6	6	-	-	32
SBS 40 SF G1/8- IG CS AL	41.0	40	G1/8"-F	M4-F	G1/8"-F	17	17.4	5	6	6	-	-	32
SBS 60 HF G1/8- IG AL	61.6	60	G1/8"-F	M4-F	G1/8"-F	17	17.4	5	6	6	-	-	45
SBS 60 SF G1/8- IG AL	61.6	60	G1/8"-F	M4-F	G1/8"-F	17	17.4	5	6	6	-	-	45
SBS 60 SF G1/8- IG CS AL	61.6	60	G1/8"-F	M4-F	G1/8"-F	17	17.4	5	6	6	-	-	45
SBS 100 HF G1/8- IG AL	101.0	100	G1/8"-F	M4-F	G1/8"-F	17	17.4	5	6	6	-	-	75
SBS 100 SF G1/8- IG AL	101.0	100	G1/8"-F	M4-F	G1/8"-F	17	17.4	5	6	6	-	-	75
SBS 120 HF G1/8- IG AL	121.5	120	G1/8"-F	M4-F	G1/8"-F	17	17.4	5	10	6	-	-	105
SBS 120 SF G1/8- IG AL	121.5	120	G1/8"-F	M4-F	G1/8"-F	17	17.4	5	10	6	-	-	105